

ЩИТОВЫЕ ТРЕХФАЗНЫЕ МУЛЬТИМЕТРЫ OMIX P99-M-3-0.5

Руководство по эксплуатации в. 2020-01-12 KOP-DSD-KMK-KLM-DVB-VAK

Omix P99-M-3-0.5 – трехфазные мультифункциональные приборы, измеряющие фазное напряжение, линейное напряжение, фазную силу тока, суммарную силу тока, суммарную активную, реактивную и полную мощность, частоту тока и коэффициент мощности. Приборы выпускаются в четырех модификациях:

- P99-M-3-0.5 – базовая версия;
- P99-M-3-0.5-RS485 – с модулем передачи через RS-485 по протоколу Modbus RTU;
- P99-M-3-0.5-4K-RS485 – с 4 релейными выходами ~1 А, 240 В;
- P99-M-3-0.5-4I420-RS485 – с 4 аналоговыми выходами 0(4)...20 мА, 0(1)...5 В.

ОСОБЕННОСТИ

- Два импульсных выхода для активной и реактивной энергии.
- Возможность подключения через трансформаторы тока и напряжения.
- Класс точности 0,5.
- Может выдерживать длительные перегрузки до 6 А и 480 В.
- Функция max/min, среднее.
- Щитовой корпус.



ЭЛЕМЕНТЫ ПРИБОРА

1. Индикатор измерения величины $\times 10^3$.
2. Индикатор измерения величины $\times 10^6$.
3. Дисплей 1 фазы.
4. Дисплей 2 фазы.
5. Дисплей 3 фазы.
6. Дисплей средних величин.
7. Дисплей суммарных величин.
8. Индикаторы активности фаз.
9. Индикаторы текущих величин для отображения (описание в таблице 1).
10. Нижняя кнопка \blacktriangleleft – переключение режимов отображения на дисплее 7.
11. Индикатор режима отображения средней величины по установленному циклу измерений.
12. Индикатор режима отображения минимальных величин.
13. Индикатор режима отображения максимальных величин.
14. Кнопка включения режимов 11, 12 и 13.
15. Кнопка \blacktriangledown . Используется в режиме программирования.
16. Кнопка \blacktriangle . Используется в режиме программирования.
17. Верхняя кнопка \blacktriangle – переключение режимов отображения на дисплее 6.

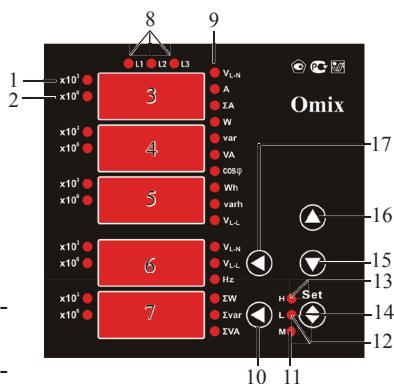


Рис. 1 – Управляющие элементы

Таблица 1. Описание индикаторов величин прибора (поз. 9 рис. 1)

Индикатор	Описание
V_{L-N}	Фазное напряжение
A	Сила тока по каждой фазе
ΣA	Суммарная сила тока
W	Активная мощность по каждой фазе
var	Реактивная мощность по каждой фазе
VA	Полная мощность по каждой фазе
cos φ	Коэффициент мощности по каждой фазе
Wh	Суммарная активная энергия
varh	Суммарная реактивная энергия
V_{L-L}	Линейное напряжение
Hz	Частота тока
ΣW	Суммарная активная мощность
Σvar	Суммарная реактивная мощность
ΣVA	Суммарная полная мощность

УСТАНОВКА ПРИБОРА

1. Вырежьте в щите прямоугольное отверстие размером 92×92 мм.
2. Установите прибор в отверстие.
3. Закрепите прибор в щите с помощью двух креплений (входят в комплектацию прибора) таким образом, чтобы щит оказался между передней панелью и креплением (рис. 2).

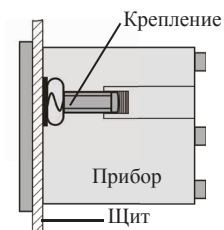


Рис. 2 – Установка прибора

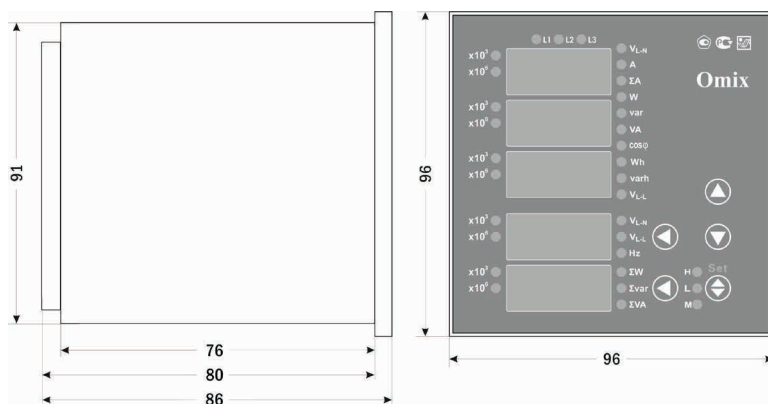


Рис. 3 – Размеры прибора

МЕРЫ ПРЕДОСТОРОЖНОСТИ

1. Перед подключением прибора удостоверьтесь, что измеряемая цепь обесточена.
2. Не роняйте прибор и не подвергайте его ударам.
3. В помещении, где установлен прибор, окружающий воздух не должен содержать токопроводящую пыль и взрывоопасные газы.

ПОДКЛЮЧЕНИЕ ПРИБОРА

Подключите прибор к сети в соответствии со схемой подключения (рис. 4–7).

Для подключения напрямую и для подключения трансформаторов тока и напряжения воспользуйтесь соответствующей схемой (рис. 6–13).

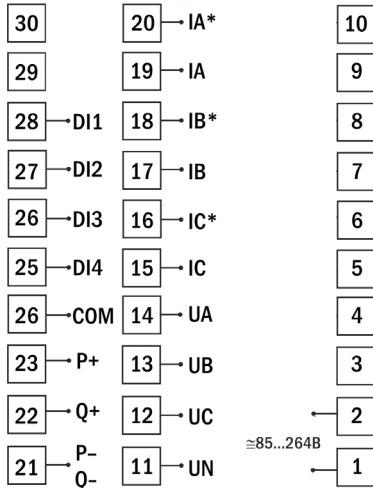


Рис. 4 – Схема подключения
P99-M-3-0.5

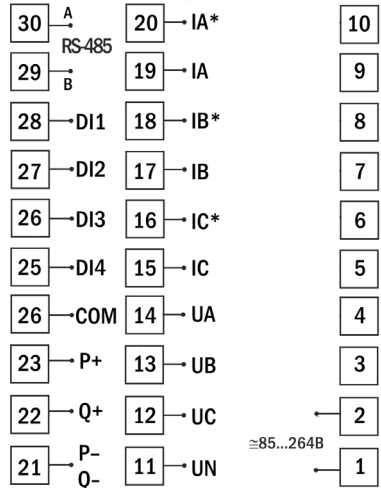


Рис. 5 – Схема подключения
P99-M-3-0.5-RS485

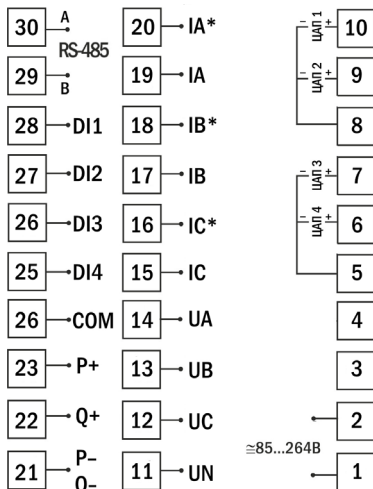


Рис. 6 – Схема подключения
P99-M-3-0.5-4I420-RS485

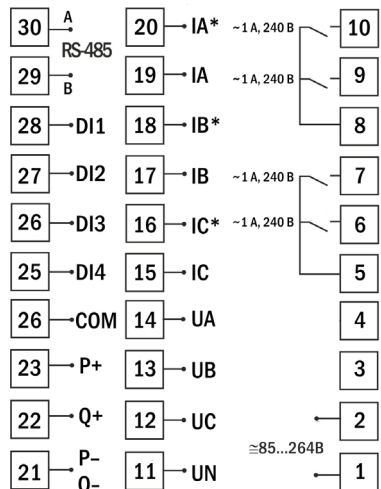


Рис. 7 – Схема подключения
P99-M-3-0.5-4K-RS485

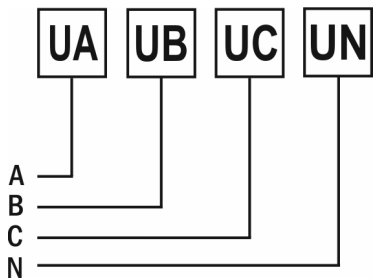


Рис. 8 – Подключение напряжения напрямую (трехфазная цепь с нейтралью)

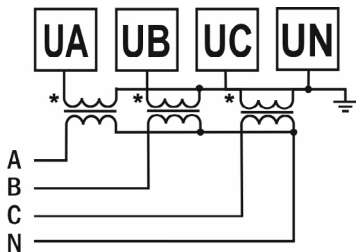


Рис. 9 – Подключение трансформатора напряжения (трехфазная цепь с нейтралью)

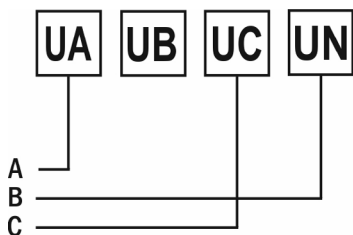


Рис. 10 – Подключение напряжения напрямую (трехфазная цепь без нейтрали)

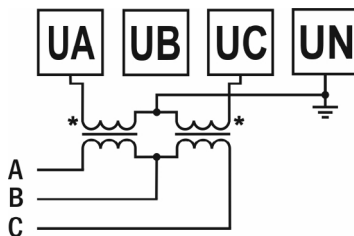


Рис. 11 – Подключение трансформатора напряжения (трехфазная цепь без нейтрали)

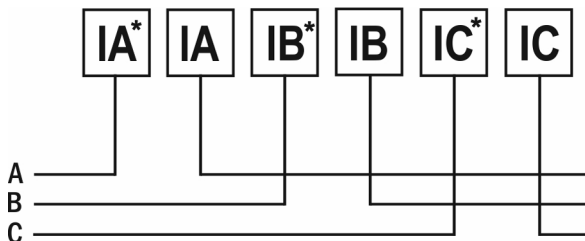


Рис. 12 – Подключение тока напрямую

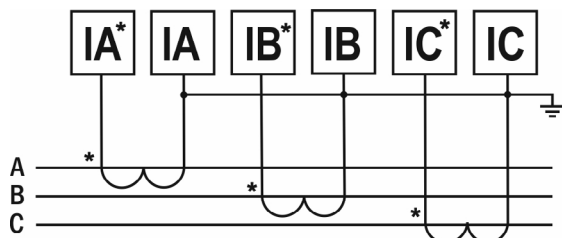


Рис. 13 – Подключение трансформатора тока

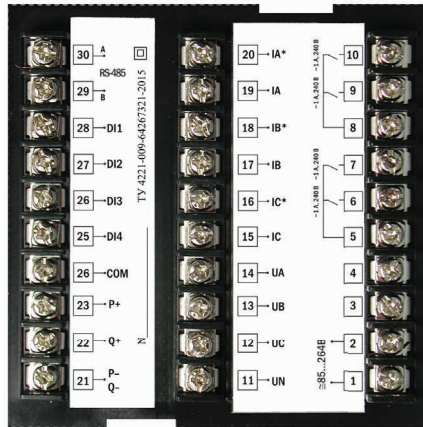


Рис. 14 – Задняя панель прибора P99-M-3-0.5

ДОПОЛНИТЕЛЬНАЯ ИНФОРМАЦИЯ ПО ПОДКЛЮЧЕНИЮ

Диапазон питания данного прибора $\approx 85 \dots 264$ В. При использовании источника питания переменного тока во избежание повреждения прибора рекомендуется использовать предохранитель на 1 А.

Если напряжение на измерительном входе выше допустимого, то рекомендуется использовать в цепи трансформатор напряжения и предохранитель на 1 А.

Если сила тока на измерительном входе выше допустимой, то рекомендуется использовать в цепи трансформатор тока.

Импульсный выход состоит из трех клемм: **P+** – выход активной энергии, **Q+** – выход реактивной энергии, **P-Q** – общий выход активной и реактивной энергии. Параметры выхода: оптический выход связи с открытым коллектором, напряжение с открытым коллектором $V_{cc} \leq 48$ В, сила тока $I_z \leq 50$ мА. Выходные данные соответствуют вторичным показаниям. Для измерения первичной энергии нужно установить трансформатор напряжения и трансформатор тока.

Цифровой вход DI1...DI4 – это 1...4-канальный порт с сухим контактом, внутреннее питание прибора +5 В.

Прибор поддерживает передачу данных через интерфейс **RS-485** посредством протокола **Modbus RTU**. На один канал может быть подключено до 32 приборов. У каждого прибора должен быть свой индивидуальный адрес в схеме. Подключать приборы следует экранированной витой парой. Подключение рекомендуется располагать вдалеке от высоковольтных проводов или других объектов с высоким электромагнитным излучением. Длина провода не должна превышать 1200 метров.

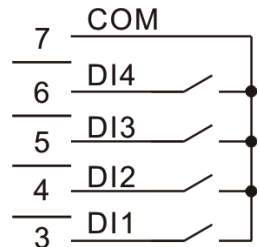


Рис. 15 – Схема подключения импульсных выходов

ЗАМЕЧАНИЯ ПО ИЗМЕРЕНИЮ ЭЛЕКТРОЭНЕРГИИ

Старт измерений электроэнергии производится по состоянию номинального напряжения, опорной частоты и коэффициента мощности. Когда рабочий ток нагрузки составляет 1 мА, прибор начинает длительное измерение электроэнергии.

Если напряжение превысит номинальное на 15% или в цепи не будет тока, прибор прекратит измерение электроэнергии, и импульсный выход отключится.

РАБОТА С ПРИБОРОМ

1. При включении питания на индикаторе прибора появится версия прошивки (V. 17.1), а потом прибор сразу перейдет в режим измерения.
2. Для переключения между режимами отображения величин нажимайте кнопки \blacktriangle и \blacktriangledown . Во всех режимах измерения, кроме ΣA , Wh и varh, на первых трех индикаторах отображаются величины, соответствующие каждой фазе.
3. При отображении суммарной силы тока ΣA ее величина появляется на 3-м индикаторе. 1-й индикатор используется для индикации состояния релейного входа, а 2-й – для индикации релейного выхода.
4. При отображении активной или реактивной энергии ее величина отображается на 2-м и 3-м индикаторах: на 2-м отображаются разряды ве-

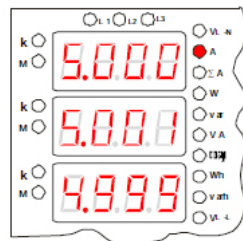


Рис. 16 – Пример работы прибора. Режим отображения силы тока.
 $I_1 = 5,000 \text{ A}$, $I_2 = 5,001 \text{ A}$,
 $I_3 = 4,999 \text{ A}$



Рис. 17 – Пример работы прибора. Режим отображения суммарной силы тока.
 Суммарная сила тока равна 14,99 А

личины от десятков тысяч до единиц миллионов, а на 3-м – разряды величины от единиц до тысяч. На 1-м индикаторе отображаются знак и тип энергии.

5. Для отображения на 4-м и 5-м индикаторах можно выбрать отдельные величины. Нажимайте кнопки рядом с этими индикаторами для переключения. Для 4-го: среднее значение фазного напряжения (**VL-N**), среднее значение линейного напряжения (**VL-L**), частота тока (**Hz**). Для 5-го: суммарная активная мощность (ΣW), суммарная реактивная мощность (Σvar), суммарная полная мощность (ΣVA).

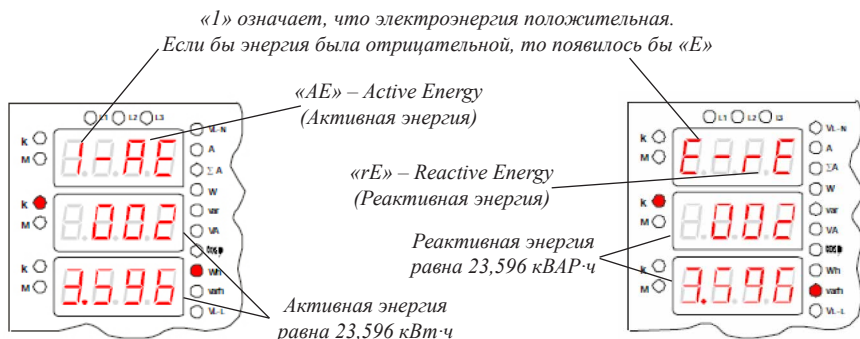


Рис. 18 – Примеры работы прибора. Режимы отображения энергии.

6. Также для любой выбранной величины можно установить отображение максимального, минимального или среднего значения. Для этого нажмите кнопку **Set** (↕).



Рис. 19 – Пример работы прибора. Режим отображения среднего фазного напряжения

РЕЖИМ ПРОГРАММИРОВАНИЯ

Для входа в меню настройки входных сигналов и параметров RS-485 нажмите и удерживайте кнопку **Set** (↕) в течение 2 секунд. Для входа в меню настройки выходных сигналов нажмите и удерживайте верхнюю кнопку (⬆) в течение 2 секунд. Для входа в меню настройки сброса и очистки нажмите и удерживайте



Рис. 20 – Пример работы прибора. Режим отображения суммарной активной мощности

кнопку (⬆) в течение 2 секунд. Для переключения и сохранения параметров нажмите кнопку **Set** (↕). Для изменения числовых значений параметров нажимайте кнопки: (⬇) – для уменьшения значения, (⬆) – для увеличения значения, нижняя (⬇) – для изменения положения курсора.

Для выхода из режима программирования до завершения полного цикла настройки нажмите и удерживайте кнопку **Set** (↕) в течение 2 секунд.

Важно! По умолчанию пароль для входа в режим программирования не задан. Пользователь может установить пароль в режиме программирования *code*. Если пароль был изменен пользователем, а потом забыт, универсальный пароль для входа в режим программирования – 5643.

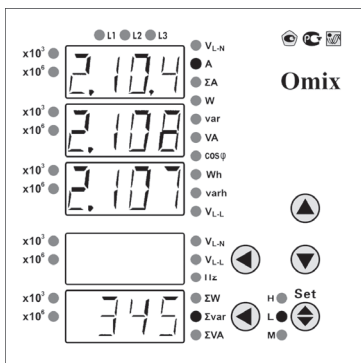


Рис. 21 – Режим отображения минимальных значений силы тока.

Минимальная сила тока на 1 фазе = 2,104 А
 Минимальная сила тока на 2 фазе = 2,108 А
 Минимальная сила тока на 3 фазе = 2,107 А
 Минимальная суммарная реактивная мощность = 345 ВАР

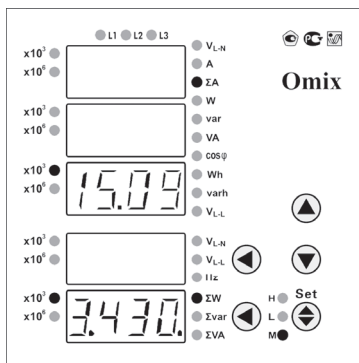



Рис. 22 – Режим отображения среднего значения суммарной силы тока.

Средняя суммарная сила тока = 15,09 кА
 Средняя суммарная активная мощность = 3,430 кВт

Таблица 2. Меню настройки входных сигналов и параметров RS-485 (вход – Set \odot)

Код	Параметр	Диапазон	Знач. по умолч.	Описание
$\xi \xi$	Коэффициент трансформации по каналам тока	1...9999	1	Формула расчета: $Ct=I_1/I_2$ Если нет трансформатора, установите =1
$n\xi \xi$	Выбор типа цепи	n3.3, n3.4	n3.4	n3.3 – цепь без нейтрали, n3.4 – цепь с нейтралью
$\rho \xi$	Коэффициент трансформации по каналам напряжения	1...3000	1	Формула расчета: $Pt=U_1/U_2$ Если нет трансформатора, установите =1
$\zeta \xi$	Запуск режима max/min	oFF, rSt, cont	cont	off – ручной запуск после подачи питания, rSt – автоматический сброс и запуск через 1 минуту после подачи питания, cont – автоматический старт с исходными значениями через 1 минуту после подачи питания.
$d.t$	Длительность цикла вычисления среднего значения величины	5...60 (мин)	15	Задание значения длительности цикла вычисления среднего значения величины
ρddr	Сетевой адрес	1...247	1	Уникальный адрес для обмена данными по RS-485

Код	Параметр	Диапазон	Знач. по умолч.	Описание
<i>bBcd</i>	Скорость обмена	1200 2400 4800 9600 19200	9600	1200 бит/с, 2400 бит/с, 4800 бит/с, 9600 бит/с, 19200 бит/с
<i>Pgr</i>	Формат отправки по протоколу Modbus RTU	n 8.2 n 8.1 o 8.1 E 8.1	n 8.2	n 8.2 – 8 бит данных, 2 стоп-бита, контроль четности выкл.; n 8.1 – 8 бит данных, 1 стоп-бит, контроль четности выкл.; o 8.1 – 8 бит данных, 1 стоп-бит, контроль по нечетности; E 8.1 – 8 бит данных, 1 стоп-бит, контроль по четности
<i>codE</i>	Пароль	0...9999	0	Установка кода для входа в режим программирования. Если установлен 0 (по умолчанию) – разрешен вход в меню настройки. Универсальный пароль для входа – 5643

Таблица 3. Меню настройки выходных сигналов (вход – верхняя кнопка )

Код	Параметр*	Диапазон	Знач. по умолч.	Описание
<i>CH I</i>	Характеристика сигнализации или передачи** по каналу 1	См. таблицу 5	UA	Выбор характеристики сигнализации или передачи
<i>L I</i>	Значения нижней уставки по каналу 1	-1999... 9999	0	Задание значения нижней уставки
<i>H I</i>	Значения верхней уставки по каналу 1	-1999... 9999	220,0	Задание значения верхней уставки
<i>dF I</i>	Гистерезис сигнализации по уставкам по каналу 1	0...9999	0,5	Зона нечувствительности возле уставок
<i>dL I</i>	Задержка включения сигнализации	0...3000 с		Время задержки включения реле при возникновении аварийной ситуации.
<i>Sc I</i>	Коррекция выходного сигнала по каналу 1	-1,000... 1,000	0	Величина добавляется к вычисленному значению выходного сигнала
<i>ScL</i>	Выбор диапазона выходного сигнала	0-20 4-20 20-0 20-4	4-20	0...20 мА, 4...20 мА, 20...0 мА (обратная передача), 20...4 мА (обратная передача)

* Приведенная таблица описывает настройку выходных сигналов для канала 1. Настройка для каналов 2–4 проводится по тому же алгоритму.

** Для прибора P99-M-3-0.5-4I420-RS485 – настройка передачи, для прибора P99-M-3-0.5-4K-RS485 – сигнализация (срабатывание выходных реле).

Таблица 4. Меню настройки выходных сигналов (вход – ▲)

Код	Параметр	Диапазон	Знач. по умолч.
$r5t.L$	Сброс значений max/min	Yes, no	no
$CLr.d$	Очистка значений средних величин по установленному циклу измерений	Yes, no	no
$CLr.E$	Очистка суммарной активной и реактивной энергий	Yes, no	no

Таблица 5. Информация по вычислению прибором измеряемых величин

№	Код	Параметр
	OFF	Закрыт
1	U_{AB}	Линейное напряжение. L1–L2
2	U_{BC}	Линейное напряжение. L2–L3
3	U_{CA}	Линейное напряжение. L1–L3
4	U_A	Фазное напряжение. 1 фаза
5	U_B	Фазное напряжение. 2 фаза
6	U_C	Фазное напряжение. 3 фаза
7	i_A	Сила тока. 1 фаза
8	i_B	Сила тока. 2 фаза
9	i_C	Сила тока. 3 фаза
10	$FrEG$	Частота тока
11	P_L	Суммарная активная мощность
12	Q_L	Суммарная реактивная мощность
13	S_L	Суммарная полная мощность
14	PF_L	Суммарный коэффициент мощности
15	PA	Активная мощность. 1 фаза

Продолжение таблицы 5

№	Код	Параметр
16	P_b	Активная мощность. 2 фаза
17	P_c	Активная мощность. 3 фаза
18	Q_A	Реактивная мощность. 1 фаза
19	Q_b	Реактивная мощность. 2 фаза
20	Q_c	Реактивная мощность. 3 фаза
21	S_A	Полная мощность. 1 фаза
22	S_b	Полная мощность. 2 фаза
23	S_c	Полная мощность. 3 фаза
24	PFA	Коэффициент мощности. 1 фаза
25	PFB	Коэффициент мощности. 2 фаза
26	PFc	Коэффициент мощности. 3 фаза
27	U_{LL}	Среднее значение линейного напряжения
28	U_{LN}	Среднее значение фазного напряжения
29	I_L	Суммарный ток
30	$I_d IA$	Среднее значение силы тока за установленный цикл измерений. 1 фаза
31	$I_d Ib$	Среднее значение силы тока за установленный цикл измерений. 2 фаза
32	$I_d Ic$	Среднее значение силы тока за установленный цикл измерений. 3 фаза
33	$I_d IL$	Суммарная сила тока за установленный цикл измерений
34	$I_d P_L$	Суммарная активная мощность за установленный цикл измерений
35	$I_d Q_L$	Суммарная реактивная мощность за установленный цикл измерений
36	$I_d S_L$	Суммарная полная мощность за установленный цикл измерений

ТЕХНИЧЕСКИЕ ХАРАКТЕРИСТИКИ

Параметр		Значение		
		Прямое подключение	С трансформатором	Погрешность
Диапазон измерения	силы тока	0...5 А	0...50 кА	±0,5% + 1 е.м.р.
	напряжения	0...400 В	0...1,2 МВ	
	частоты	45...65 Гц		±0,1 Гц
	коэффициента мощности	0...1		±0,01
	активной мощности	0...10 ГВт		±0,5%
	реактивной мощности	0...10 ГВАр		
	полной мощности	0...10ГВА		
	активной энергии	0...10 ГВт·ч		
реактивной энергии	0...10 ГВАр·ч		±2,0%	

Параметр		Значение
Дискретность измерения	силы тока	0,001
	напряжения	0,1
	частоты	0,1
	коэффициента мощности	0,001
Импеданс	силы тока	< 20 мОм
	напряжения	> 5 кОм/В
Импульсная константа		Активная: 10 000 имп/кВт·ч Реактивная: 10 000 имп/кВАр·ч
Скорость измерения		3 изм./с
Питание прибора		≅85...264 В, 50...60 Гц
Энергопотребление прибора		< 5 ВА
Передача данных	P99-M-3-0.5-RS485	RS-485 Modbus RTU
	P99-M-3-0.5-4K-RS485	RS-485 Modbus RTU 4 релейных выхода ~1А, 240 В
	P99-M-3-0.5-4I420-RS485	RS-485 Modbus RTU 4 аналоговых выхода 0...20 мА, 4...20 мА (ток); 0...5 В, 1...5 В (напр.);
Скорость передачи данных		1200...19 200 бит/с
Условия эксплуатации		-10...+50°C, ≤ 85%RH
Условия хранения		-25...+70°C, ≤ 85%RH
Габаритные размеры (В×Ш×Г), мм		96×96×86
Размеры врезного отверстия (В×Ш), мм		92×92

КОМПЛЕКТАЦИЯ

Наименование	Количество
1. Прибор	1 шт.
2. Руководство по эксплуатации	1 шт.
3. Крепление	2 шт.

ГАРАНТИЙНЫЕ ОБЯЗАТЕЛЬСТВА

Гарантийный срок составляет 12 месяцев от даты продажи. После окончания срока действия гарантии за все работы по ремонту и техобслуживанию с пользователя взимается плата. Поставщик не несет никакой ответственности за ущерб, связанный с повреждением изделия при транспортировке, в результате некорректного использования, а также в связи с модификацией или самостоятельным ремонтом изделия пользователем.

ДОПОЛНИТЕЛЬНАЯ ИНФОРМАЦИЯ

При подключении прибора по RS-485 вам может быть полезна следующая информация.

Таблица 6. Формат кадра сообщения

Старт	Адрес	Код функции	Данные	Контрольная сумма	Конец
Более 3 байт	1 байт	1 байт	N байт	2 байта	Более 3 байт

Таблица 7. Функции Modbus_RTU, используемые в приборе

Код функции	Название	Описание
01H	Чтение состояния DO	Получить состояние (вкл./выкл.) внутреннего реле
02H	Чтение состояния DI	Получить состояние (вкл./выкл.) внешнего переключателя
03H/04H	Чтение регистра	Считать данные с одного или нескольких непрерывных регистров
05H	Контроль состояния DO	Изменить состояние (вкл./выкл.) внутреннего реле
06H	Запись одного регистра	Записать данные в один регистр
10H	Запись нескольких регистров	Записать данные в несколько непрерывных регистров

Таблица 8. Адресная область меню: 03Н/04Н (чтение) и 06Н/10Н (запись)

Адрес	Код	Диапазон	Значение	Тип	Атрибут
00Н	$\xi \xi$	1...9999	Коэффициент трансформации по каналам тока	int	Ч/З
01Н	$n \xi \xi$	0...1	Тип цепи (0 – без нейтрали, 1 – с нейтралью)	int	Ч/З
02Н	$\rho \xi$	1...3000	Коэффициент трансформации по каналам напряжения	int	Ч/З
03Н	Резервная ячейка			int	Ч/З
04Н				int	Ч/З
05Н				int	Ч/З
06Н				$\xi \xi$	0...2
07Н	$d \xi$	5...60	Длительность цикла вычисления среднего значения величины	int	Ч/З
08Н	$\rho d d r$	1...247	Сетевой адрес	int	Ч/З
09Н	$b \rho u d$	0...4	Скорость обмена	int	Ч/З
0АН	$\rho a r$	0...3	Формат отправки по протоколу Modbus RTU	int	Ч/З
0ВН	$c o d \xi$	0...9999	Пароль	int	Ч/З
0СН	$\xi h 1$	0...36	Характеристика сигнализации или передачи по каналу 1	int	Ч/З
0ДН *	$L 1$	-1999... 9999	Значения нижней уставки по каналу 1	int	Ч/З
0ЕН *	$H 1$	-1999... 9999	Значения верхней уставки по каналу 1	int	Ч/З
0ФН *	$d F 1$ $S c 1$	0... 9999 -1,000... 1,000	Гистерезис сигнализации или коррекция выходного сигнала по уставкам по каналу 1	int	Ч/З
10Н	$d \xi 1$	10...30000	Задержка срабатывания сигнализации	int	Ч/З
11Н	$\xi h 2$	0...36	Характеристика сигнализации или передачи по каналу 2	int	Ч/З
12Н *	$L 2$	-1999... 9999	Значения нижней уставки по каналу 2	int	Ч/З
13Н *	$H 2$	-1999... 9999	Значения верхней уставки по каналу 2	int	Ч/З
14Н *	$d F 2$	0... 9999 -1,000... 1,000	Гистерезис сигнализации или коррекция выходного сигнала по уставкам по каналу 2	int	Ч/З
15Н	$d \xi 2$	10...30000	Задержка срабатывания сигнализации	int	Ч/З
16Н	$\xi h 3$	0...36	Характеристика сигнализации или передачи по каналу 3	int	Ч/З
17Н *	$L 3$	-1999... 9999	Значения нижней уставки по каналу 3	int	Ч/З
18Н *	$H 3$	-1999... 9999	Значения верхней уставки по каналу 3	int	Ч/З
19Н *	$d F 3$	0... 9999 -1,000... 1,000	Гистерезис сигнализации или коррекция выходного сигнала по уставкам по каналу 3	int	Ч/З
1АН	$d \xi 3$	10...30000	Задержка срабатывания сигнализации	int	Ч/З

Продолжение таблицы 8

Адрес	Код	Диапазон	Значение	Тип	Атрибут
1BH	CH4	0...36	Характеристика сигнализации или передачи по каналу 4	int	Ч/З
1CH *	L4	-1999... 9999	Значения нижней уставки по каналу 4	int	Ч/З
1DH *	H4	-1999... 9999	Значения верхней уставки по каналу 4	int	Ч/З
1EH *	dF4	0... 9999 -1,000... 1,000	Гистерезис сигнализации или коррекция выходного сигнала по уставкам по каналу 4	int	Ч/З
1FH	dL4	10...30000	Задержка срабатывания сигнализации	int	Ч/З
20H	5dL	0...1	Выбор диапазона выходного сигнала	int	Ч/З

Таблица 9. Адресная область расширенного интерфейса:
03H/04H (чтение) и 06H/10H (запись)

Адрес	Название	Описание	Тип	Атрибут
21H	Расширенный интерфейс	Для сброса и перезапуска запишите в регистр 5100 Для очистки суммарной активной и реактивной энергий запишите в регистр 5170 Для сброса значений max/min запишите в регистр 5175 Для очистки значений средних величин по установленному циклу измерений запишите в регистр 5177	int	Ч/З

Таблица 10. Адресная область измеренного значения: 03H/04H (чтение) и 10H (запись)

Адрес	Код	Значение	Тип	Атрибут
22H	UAb	Линейное напряжение. L1–L2	int	Ч
23H	Ubc	Линейное напряжение. L2–L3	int	Ч
24H	UcA	Линейное напряжение. L1–L3	int	Ч
25H	UA	Фазное напряжение. 1 фаза	int	Ч
26H	UB	Фазное напряжение. 2 фаза	int	Ч
27H	UC	Фазное напряжение. 3 фаза	int	Ч
28H	IA	Сила тока. 1 фаза	int	Ч
29H	IB	Сила тока. 2 фаза	int	Ч
2AH	IC	Сила тока. 3 фаза	int	Ч
2BH	FrEg	Частота тока	int	Ч
2CH	PL	Суммарная активная мощность	int	Ч
2DH	QL	Суммарная реактивная мощность	int	Ч
2EH	SL	Суммарная полная мощность	int	Ч
2FH	PFLL	Суммарный коэффициент мощности	int	Ч

Адрес	Код	Значение	Тип	Атрибут
30H	P_A	Активная мощность. 1 фаза	int	Ч
31H	P_B	Активная мощность. 2 фаза	int	Ч
32H	P_C	Активная мощность. 3 фаза	int	Ч
33H	Q_A	Реактивная мощность. 1 фаза	int	Ч
34H	Q_B	Реактивная мощность. 2 фаза	int	Ч
35H	Q_C	Реактивная мощность. 3 фаза	int	Ч
36H	S_A	Полная мощность. 1 фаза	int	Ч
37H	S_B	Полная мощность. 2 фаза	int	Ч
38H	S_C	Полная мощность. 3 фаза	int	Ч
39H	PF_A	Коэффициент мощности. 1 фаза	int	Ч
3AH	PF_B	Коэффициент мощности. 2 фаза	int	Ч
3BH	PF_C	Коэффициент мощности. 3 фаза	int	Ч
3CH	U_{-LL}	Среднее значение линейного напряжения	int	Ч
3DH	U_{-LN}	Среднее значение фазного напряжения	int	Ч
3EH	I_t	Суммарный ток	int	Ч
3FH	$I_d IA$	Среднее значение силы тока за установленный цикл измерений. 1 фаза	int	Ч
40H	$I_d IB$	Среднее значение силы тока за установленный цикл измерений. 2 фаза	int	Ч
41H	$I_d IC$	Среднее значение силы тока за установленный цикл измерений. 3 фаза	int	Ч
42H	$I_d It$	Суммарная сила тока за установленный цикл измерений	int	Ч
43H	$I_d P_t$	Суммарная активная мощность за установленный цикл измерений	int	Ч
44H	$I_d Q_t$	Суммарная реактивная мощность за установленный цикл измерений	int	Ч
45H	$I_d S_t$	Суммарная полная мощность за установленный цикл измерений	int	Ч
46H		Резервная ячейка	int	Ч
47H	$I_d IA$	Среднее значение силы тока за установленный цикл измерений. 1 фаза	int	Ч
48H	$I_d IB$	Среднее значение силы тока за установленный цикл измерений. 2 фаза	int	Ч
49H	$I_d IC$	Среднее значение силы тока за установленный цикл измерений. 3 фаза	int	Ч
4AH	$I_d It$	Суммарная сила тока за установленный цикл измерений	int	Ч
4BH	$I_d P_t$	Суммарная активная мощность за установленный цикл измерений	int	Ч
4CH	$I_d Q_t$	Суммарная реактивная мощность за установленный цикл измерений	int	Ч

Продолжение таблицы 10

Адрес	Код	Значение	Тип	Атрибут
4DH	Σd5Ł	Суммарная полная мощность за установленный цикл измерений	int	Ч
4EH	UФmax	Максимамальное фазное напряжение. 1 фаза	int	Ч
4FH	UВmax	Максимамальное фазное напряжение. 2 фаза	int	Ч
50H	UСmax	Максимамальное фазное напряжение. 3 фаза	int	Ч
51H	UФmin	Минимальное фазное напряжение. 1 фаза	int	Ч
52H	UВmin	Минимальное фазное напряжение. 2 фаза	int	Ч
53H	UСmin	Минимальное фазное напряжение. 3 фаза	int	Ч
54H	IФmax	Максимальная сила тока. 1 фаза	int	Ч
55H	IВmax	Максимальная сила тока. 2 фаза	int	Ч
56H	IСmax	Максимальная сила тока. 3 фаза	int	Ч
57H	IФmin	Минимальная сила тока. 1 фаза	int	Ч
58H	IВmin	Минимальная сила тока. 2 фаза	int	Ч
59H	IСmin	Минимальная сила тока. 3 фаза	int	Ч
5AH	IТmax	Максимальный суммарный ток	int	Ч
5BH	IТmin	Минимальный суммарный ток	int	Ч
5CH 5DH	PosEŁŁ	Положительная активная энергия	Dword	Ч/3
5EH 5FH	NegEŁŁ	Отрицательная активная энергия	Dword	Ч/3
60H 61H	PosEŁŁ	Положительная реактивная энергия	Dword	Ч/3
62H 63H	NegEŁŁ	Отрицательная реактивная энергия	Dword	Ч/3

Таблица 11. Адресная область DI (внешний переключатель): 02H (чтение)

Адрес	Код	Значение	Тип	Атрибут
00H	DI1	Сигнализация входа. Бит 0 – бит 3 отвечают соответственно за входы 1–4. «0» означает, что контакт открыт, «1» – закрыт	bit	Ч
01H	DI2		bit	Ч
02H	DI3		bit	Ч
03H	DI4		bit	Ч

Таблица 12. Адресная область DO (внутреннее выходное реле): 01H (чтение), 05H (запись)

Адрес	Код	Значение	Тип	Атрибут
00H	DO1	Сигнализация выхода. Бит 0 – бит 3 отвечают соответственно за выходы 1–4. «0» означает, что контакт открыт, «1» – закрыт.	bit	Ч/3
01H	DO2		bit	Ч/3
02H	DO3		bit	Ч/3
03H	DO4	Когда внутреннее реле используется под управлением ПК, соответствующие значения Chx (x=1...4) должны быть выключены.	bit	Ч/3

Примечания:

1. Формат передачи – фиксированная точка с двумя десятичными разрядами (разделите считанные значения на 100 для получения реальных значений).
2. Формат посылки: 1 старт-бит, 8 бит данных, 2 стоп-бита.
3. Для проверки правильности полученной информации производится верификация контрольной суммы.
4. Тип данных Dword – это 32-значное беззнаковое целое число с диапазоном от 0 до 4 294 967 296. Integer – это 16-значное знаковое целое число с диапазоном от –32 768 до 32 767, отрицательные числа представляются в виде дополнения.
5. Данные по величинам электрической сети представлены в виде 32-значного беззнакового целого числа. Старший и младший разряды занимают один адрес, старший байт идет первым, за ним младший. Чтобы получить значение, нужно умножить старший разряд на 65 536 и прибавить младший разряд.
6. «Ч» означает, что параметр имеет атрибут только чтение (используйте команду 03Н). «Ч/З» означает, что параметр имеет атрибут чтения и записи (используйте команды 03Н и 10Н). Запрещено записывать в адреса, которые не имеют атрибут записи и не указаны в списке выше.
7. Чтобы получить реальное значение параметров, отмеченных «*», нужно разделить эти параметры: для мощности – на 1, для напряжения – на 10, для частоты и суммарного тока – на 100, для тока и коэффициента мощности – на 1000.